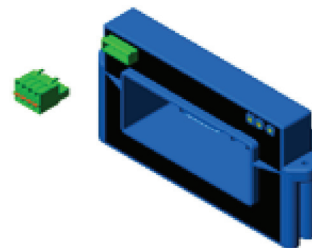


AC/DC Current Transducer AHR-B5

本電流センサを使用することにより、一次回路と二次回路を完全に絶縁した状態で、DC及びAC歪波電流の測定を行うことができます。RMS0~5Vの出力が可能です。



$I_{PN} = 500 \dots 2000 \text{ A}$



電氣的仕様 / Electrical data

DC & AC 定格電流 I_{PN} (At rms)	最大ピーク電流 ¹⁾ I_p (A)	アナログ出力信号 V_{OUT} (VDC)	型式
500	2000	0-5	AHR 500 B5
800	2500	0-5	AHR 800 B5
1000	2000	0-5	AHR 1000 B5
1500	2500	0-5	AHR 1500 B5
2000	3000	0-5	AHR 2000 B5
R_L	負荷抵抗	≥ 10	k Ω
V_C	電源電圧	+ 20 .. 50	V DC
I_C	消費電流	35	mA
V_{SL}	出力制限電圧	< 7	V
\hat{I}_P	過電流容量(アンペアターン)	30000	At

精度・動特性 / Performance data²⁾

X	精度@ I_{PN} , $T_A = 25^\circ\text{C}$ (オフセット含まず)	$< \pm 1$	% of I_{PN}
ϵ_L	直線性 (1% of $I_{PN} \dots \pm I_{PN}$)	$< \pm 1.0$	% of I_{PN}
V_{OE}	電気オフセット電圧@ $T_A = 25^\circ\text{C}$	$< \pm 1.0$	% of I_{PN}
TCV_{OE}	V_{OE} の温度係数 (0 .. + 60 °C)	± 2.0	mV/K
	(- 40 .. + 70 °C)	± 4.0	mV/K
TCV_{OUT}	V_{OUT} の温度係数(オフセット含む)(% of reading)	± 0.15	%/K
t_r	I_{PN} の90%に達するまでの応答特性@ 90 % of I_{PN} step	< 150	ms
BW	周波数帯域幅(± 1 dB)	DC, 20..6000	Hz

一般仕様 / General data

T_A	動作温度範囲	- 40 .. + 70	°C
T_S	保存温度範囲	- 40 .. + 85	°C
m	質量	650	g
IPxx	保護指標	IP20	

注記: ¹⁾ 最大ピーク電流とは、T-RMS計算を行う上で入力可能な一次側の最大ピーク電流値です。但しこのデバイスに入力可能な、継続的な電流値は I_{PN} となり、ピーク値も含めた入力電流全体のT-RMS値が計算・出力されるよう設計されています。

²⁾ 注意: 上下のペア部品は、他の類似部品と混合させることのないように注意し、正しく設置してください。設置を誤った場合、製品の特性は保証されません。

概要

- DC & AC歪曲波形電流測定
- T-RMS出力
- ブスバー又はパネル実装
- スプリットコアタイプ
- UL94V0適合絶縁プラスチックケース

特長

- 1次回路と2次回路を完全に絶縁
- 挿入口がない
- 取り付け簡単

用途

- **AC電源, モーター:**
T-RMS電流センシング、電源やモーターの入力電流の監視を最も精度よく行えます。
- **VFDコントロールロード:**
VFD出力がモーター操作の状態やその他の負荷回路の状態を示します。
- **SCR, スイッチモード整流:**
出力電流を正確に計測します。
- **再生エネルギー, 予備電池:**
継続的な監視により、自動的な不良検知や不良予測が行えます。

適用分野

- エナジー&オートメーション

Current Transducer AHR-B5

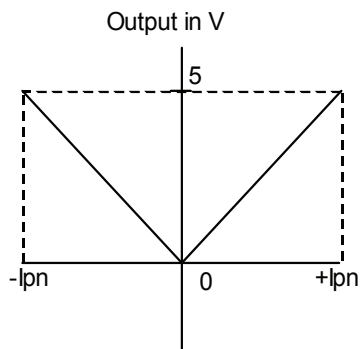
絶縁特性 / Isolation characteristics

V_b	定格絶縁電圧 ³⁾ IEC 61010-1規格及び下記条件による: - Reinforced isolation - Over voltage category III - Pollution degree PD2 - Heterogeneous field	300	V
V_d	絶縁耐圧 ⁴⁾ , AC 50 Hz, 1min	5.8	kV
dCp	沿面距離	11.9	mm
dCI	空間距離	11.9	mm
CTI	比較トラッキング指数(Group I)	250-399	

注記: ³⁾一次側導体電圧とGND間。絶縁ケーブルが一次回路に使用される場合、カテゴリ電圧はケーブルの絶縁特性によって向上することが見込まれます。

⁴⁾一次側(完全にアパーチャーを貫通している状態)と二次側間

通信特性 / Transfer characteristics



Current Transducer AHR-B5

安全性についての注意事項 / Safety and warning notes

本製品の特性と機能を最適な状態で安全にご使用いただく為に、必ず以下の使用説明をお読み下さい。
操作上の安全は、製品が仕様書に定められる範囲内で、設計された目的に応じて正しく使用された場合に限り保証されるものです。
仕様書はLEM社のホームページ(www.lem.com)でご覧頂けますので、こちらから常に最新版の仕様書をご参照下さい。



注意! 危険

この警告が守られない場合、傷害を負ったり、重大な損害を引き起す恐れがあります。
本製品の設置及び操作は、相応の訓練を受けた技術オペレーターが行って下さい。
電流センサーや電気導体を設置及び操作する際は、対応する国内規制に準拠して下さい。
本製品を電気/電子機器にご使用の際は、適合規格及び安全性の注意事項を遵守するとともに、関連する全てのシステムや部材において製造元の操作説明書に従って下さい。

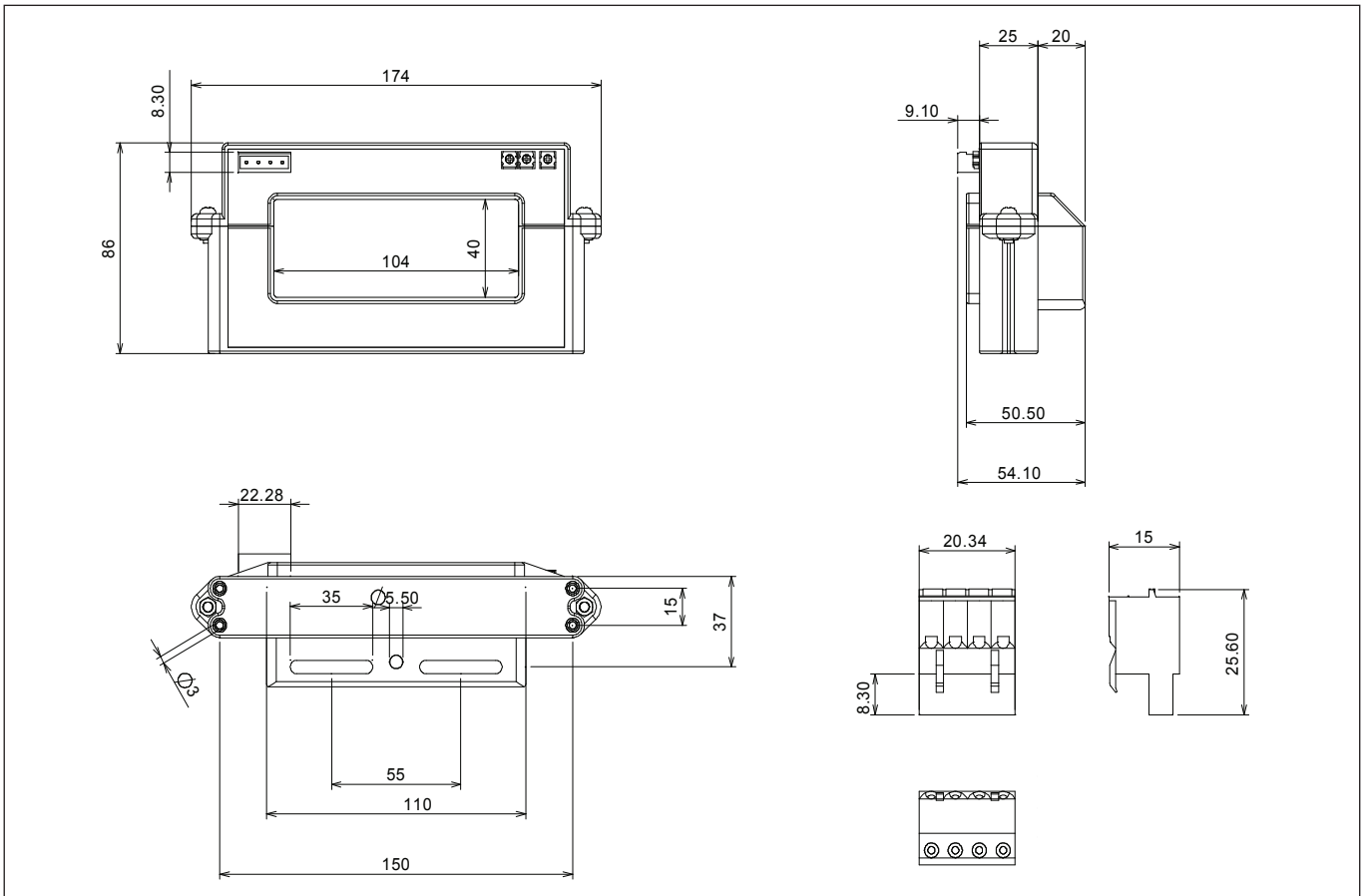


注意! 感電の危険性あり

本製品の動作中、部品によっては危険電圧に達することがあります。(例えば一次側導体、電源など)
従って、オペレーターは感電対策を行う必要があります。
本製品はお客様の製品に組み込まれる部品であり、通電部を有しますので、取付後は本製品に触れられないようにして下さい。
保護ケースや絶縁壁を使う等の感電防止策を講じて下さい。
取付が完了していない場合や、開口部(スプリットコアタイプ)が開いている状態では操作を行わないでください。
設置及びメンテナンスの際は、危険部位が内部やシステム付近になく、且つ適応する国内規制に準拠していることが確認されている場合を除き、主電源を切断して操作を行ってください。

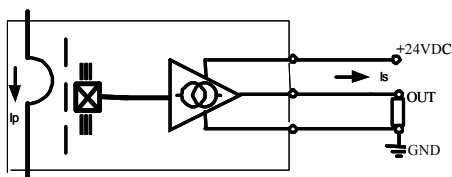
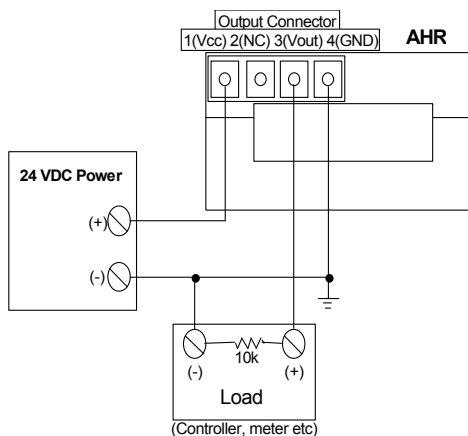
本製品の安全性と円滑な操作は、輸送、保管、設置が正しく行われ、操作及びメンテナンスが適切に実行された上で保証されます。

Dimensions AHR-B5 (in mm. 1 mm = 0.0394 inch)



接続図

- $\varnothing 2$ mm の線材
- 付属コネクタ(スプリング式端子)
 - メーカー名: Phoenix Contact - タイプ: FKC 2,5/ 4-ST-5,08
 - オート - No.1910377



機械的特性

- 一般寸法誤差 ± 1 mm
- 一次側穴径 104 x 40 mm
- 取り付け
ブスバーの固定 $\varnothing 5.5$ mm x 1 及び 5.5 x 30 mm x 2
- パネル取付穴 $\varnothing 3.2$ mm x 4
- 2つの取付穴の距離 15 x 150 mm
- パネル実装の為、パネル取付に適当な長さのM4ネジを用意して下さい。推奨トルクは0.8Nm \pm /-20%です。

備考

- ブスバーや一次側導体は、電流センサーのケースから少なくとも一次側穴径の2.5倍の長さ離して設置して下さい。
- 一次側ブスバーの温度は90°Cを超えないようにして下さい。
- 試験成績値は、一次側ブスバーが円の真中にある時最良となります。
- このトランスデューサは標準品です。異なる仕様(電源電圧、出力、双方向測定等) につきましてはお問合せ下さい。