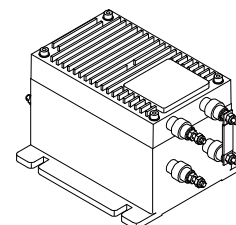


Capteur de tension LV 200-AW/2/3200

$V_{PN} = 3200 \text{ V}$

Pour la mesure électronique des tensions : DC, AC, Impulsionnelles..., avec une isolation galvanique entre le circuit primaire (haute tension) et le circuit secondaire (circuit électronique).



Caractéristiques électriques principales

V_{PN}	Tension primaire efficace nominale	3200	V			
V_P	Tension primaire, plage de mesure	0 .. ± 4800	V			
R_M	Résistance de mesure	R_{Mmin}	R_{Mmax}			
				avec $\pm 15 \text{ V}$	@ $\pm 3200 \text{ V}_{max}$	0
			@ $\pm 4800 \text{ V}_{max}$	0	60	Ω
		avec $\pm 24 \text{ V}$	@ $\pm 3200 \text{ V}_{max}$	60	220	Ω
	@ $\pm 4800 \text{ V}_{max}$	60	110	Ω		
I_{SN}	Courant secondaire efficace nominal	80	mA			
K_N	Rapport de transformation	3200 V / 80 mA				
V_C	Tension d'alimentation ($\pm 5 \%$)	$\pm 15 \dots 24$	V			
I_C	Courant de consommation	30 (@ $\pm 24 \text{ V}$) + I_S	mA			
V_d	Tension efficace d'essai diélectrique, 50 Hz, 1 mn	12 ¹⁾	kV			
		1 ²⁾	kV			
V_e	Tension efficace d'extinction des décharges partielles @ 50 pC	4.8	kV			

Généralités

- Capteur de tension de type boucle fermée (à compensation) utilisant l'effet Hall
- Boîtier injecté en matière isolante auto-extinguible de classe UL 94-V0
- Circuit électronique accessible
- Ecran entre primaire et secondaire sorti sur borne
- Résistance primaire R_1 incorporée au boîtier.

Avantages

- Bonne précision
- Très bonne linéarité
- Faible dérive en température
- Grande immunité aux perturbations extérieures
- Surcharges de courant supportées sans dommage.

Précision - Performances dynamiques

X_G	Précision globale @ V_{PN} , $T_A = 25^\circ\text{C}$	± 1.0	%
e_L	Linéarité	< 0.1	%
I_O	Courant de décalage @ $I_P = 0$, $T_A = 25^\circ\text{C}$	Typ	Max
			± 0.3
I_{OT}	Dérive en température de I_O - $25^\circ\text{C} \dots + 70^\circ\text{C}$	± 0.3	± 0.6 mA
t_r	Temps de retard @ 90 % de V_{Pmax}	200	μs

Applications

- Variateurs de vitesse et entraînements à servomoteur AC
- Convertisseurs statiques pour entraînements à moteur DC
- Alimentations Sans Interruption (ASI)
- Alimentations pour applications de soudage
- Mesure de tension des caténaires ferroviaires.

Caractéristiques générales

T_A	Température ambiante de service	- 25 .. + 70	$^\circ\text{C}$
T_S	Température ambiante de stockage	- 40 .. + 85	$^\circ\text{C}$
N	Rapport du nombre de spires	80000 : 2500	
P	Puissance primaire dissipée permanente	8	W
R_1	Résistance primaire @ $T_A = 25^\circ\text{C}$	1280	k Ω
R_S	Résistance bobine secondaire @ $T_A = 70^\circ\text{C}$	40	Ω
m	Masse	2	kg
	Normes ³⁾	EN 50178	

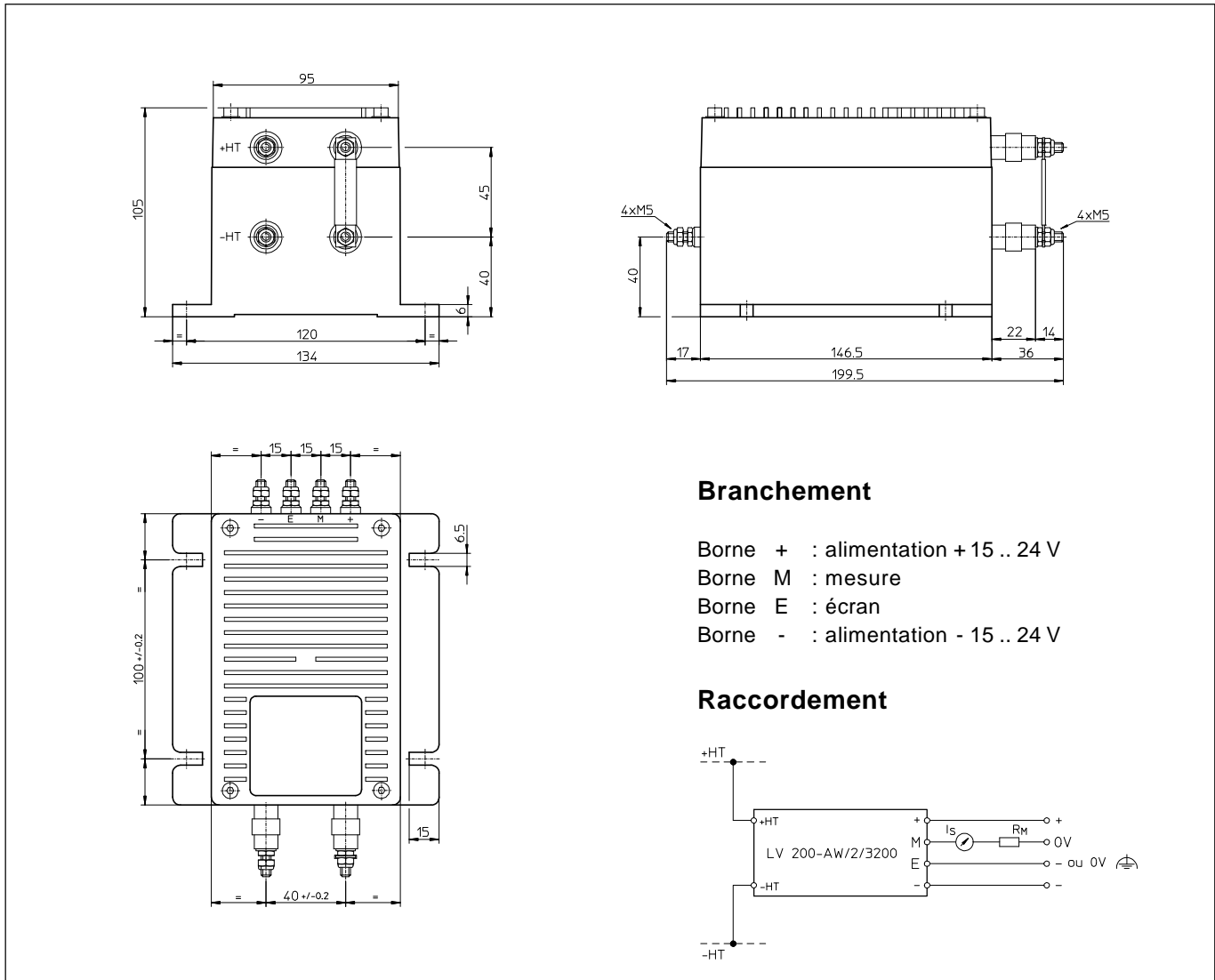
Notes : 1) Entre primaire et secondaire + écran

2) Entre secondaire et écran

3) Une liste des essais correspondants est disponible sur demande

980806/2

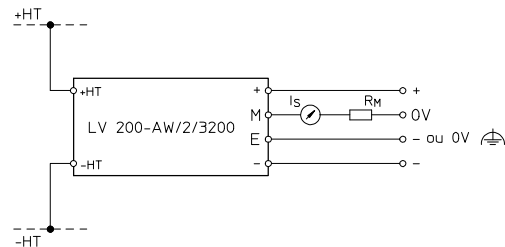
Dimensions LV 200-AW/2/3200 (en mm)



Branchement

- Borne + : alimentation + 15 .. 24 V
- Borne M : mesure
- Borne E : écran
- Borne - : alimentation - 15 .. 24 V

Raccordement



Caractéristiques mécaniques

- Tolérance générale ± 0.5 mm
- Fixation 4 trous $\varnothing 6.5$ mm
- Connexion primaire tiges filetées M5
- Connexion secondaire tiges filetées M5
- Couple de serrage 2.2 Nm

Remarques générales

- I_s est positif lorsqu'une tension positive V_p est appliquée à la borne +HT.
- Le primaire du capteur est à raccorder directement aux bornes de la tension à mesurer.
- Ce modèle est un type standard. Pour des caractéristiques ou exécutions différentes (tensions d'alimentation, rapports de transformation, mesure unidirectionnelle...), veuillez nous consulter.