

Current Transducer HAC 100..800-S

本電流センサを使用することにより、二次側回路(測定回路)を一次側電流(被測定電流)から完全に絶縁した状態で、DC、AC、パルス、あるいはこれらが混在した電流の測定を行うことが可能です。



$$I_{PN} = 100 \dots 800 \text{ A}$$



電氣的仕様 / Electrical data

一次側定格電流rms	一次側電流測定範囲	型式	RoHS 対応開始 デットコード
I_{PN} (A)	I_{PM} (A)		
100	± 300	HAC 100-S	46256
200	± 600	HAC 200-S	46220
300	± 900	HAC 300-S	46284
400	± 1200	HAC 400-S	46242
500	± 1500	HAC 500-S	47143
600	± 1800	HAC 600-S	46186
800	± 1800	HAC 800-S	46219

V_C	電源電圧 (± 5 %) ¹⁾	± 15	V
I_C	消費電流	HAC 100..300-S HAC 400..800-S	< ± 18 < ± 25 mA mA
R_{IS}	絶縁抵抗 @ 500 VDC	> 1000	MΩ
V_{OUT}	出力電圧 @ ± I_{PN} , $R_L = 10 \text{ k}\Omega$, $T_A = 25^\circ\text{C}$	± 4	V
R_{OUT}	出力インピーダンス	100	Ω
R_L	負荷抵抗	> 10	kΩ

精度・動特性 / Accuracy - Dynamic performance data

X	精度 @ I_{PN} , $T_A = 25^\circ\text{C}$ (オフセット含まず)	< ± 1	% of I_{PN}
ϵ_L	直線性 (0 .. ± I_{PN})	< ± 1	% of I_{PN}
V_{OE}	電気オフセット電圧 @ $T_A = 25^\circ\text{C}$	< ± 30	mV
V_{OH}	残留オフセット電圧 @ $I_P = 0$, $1 \times I_{PN}$ の印加後	< ± 35	mV
TCV_{OE}	V_{OE} の温度係数	< ± 1	mV/K
TCV_{OUT}	V_{OUT} の温度係数 (% of reading)	< ± 0.1	%/K
t_r	応答時間 @ 90% of I_{PN}	< 7	μs
BW	周波数帯域幅 (0 .. - 3 dB) ²⁾	DC .. 50	kHz

一般仕様 / General data

T_A	動作温度範囲	- 10 .. + 80	°C
T_S	保存温度範囲	- 15 .. + 85	°C
m	質量	70	g

注記: ¹⁾ 電源電圧 ±12V でも動作しますが、この場合測定範囲は狭まります。

²⁾ 高周波においてコアの過熱を防止するため、ディレーティングが必要です。

概要

- ホール効果を使用したオープンループ型電流センサ
- 1次回路と2次回路を完全に絶縁
- 絶縁耐圧 2500V
- 低消費電力
- 幅広い測定範囲(3 x I_{PN})

特長

- 取付け簡単
- 小型、省スペース
- 単一設計であらゆる測定範囲をカバー
- 外部ノイズに強い

用途

- AC可変速ドライバー、サーボモータドライバー
- DCモータドライバー
- バッテリー
- UPS
- スイッチング電源
- 溶接機器などの電源

適用分野

- 産業機器

Current Transducer HAC 100..800-S

絶縁特性 / Isolation characteristics

V_d	絶縁耐圧, AC50Hz, 1 min	2.5 ³⁾	kV
dCp	沿面距離	> 5.5	mm
dCI	絶縁距離	> 5.5	mm
CTI	比較トラッキング指数(Group IIIa)	> 220	

適用例

EN 50178 と CEI 61010-1 規格及び下記条件による:

- Over voltage category OV 3
- Pollution degree PD2
- Non-uniform field

	EN 50178	CEI 61010-1
dCp, dCI, \hat{V}_w	Rated isolation voltage	Nominal voltage
Single isolation	500 V	Cat III 500 V rms
Reinforced isolation	150 V	Cat III 250 V rms

注記: ³⁾一次側と二次側間

安全性



本製品を電気/電子機器にご使用の際は、適合規格及び製造元の操作説明書による安全性の注意事項を遵守して下さい。



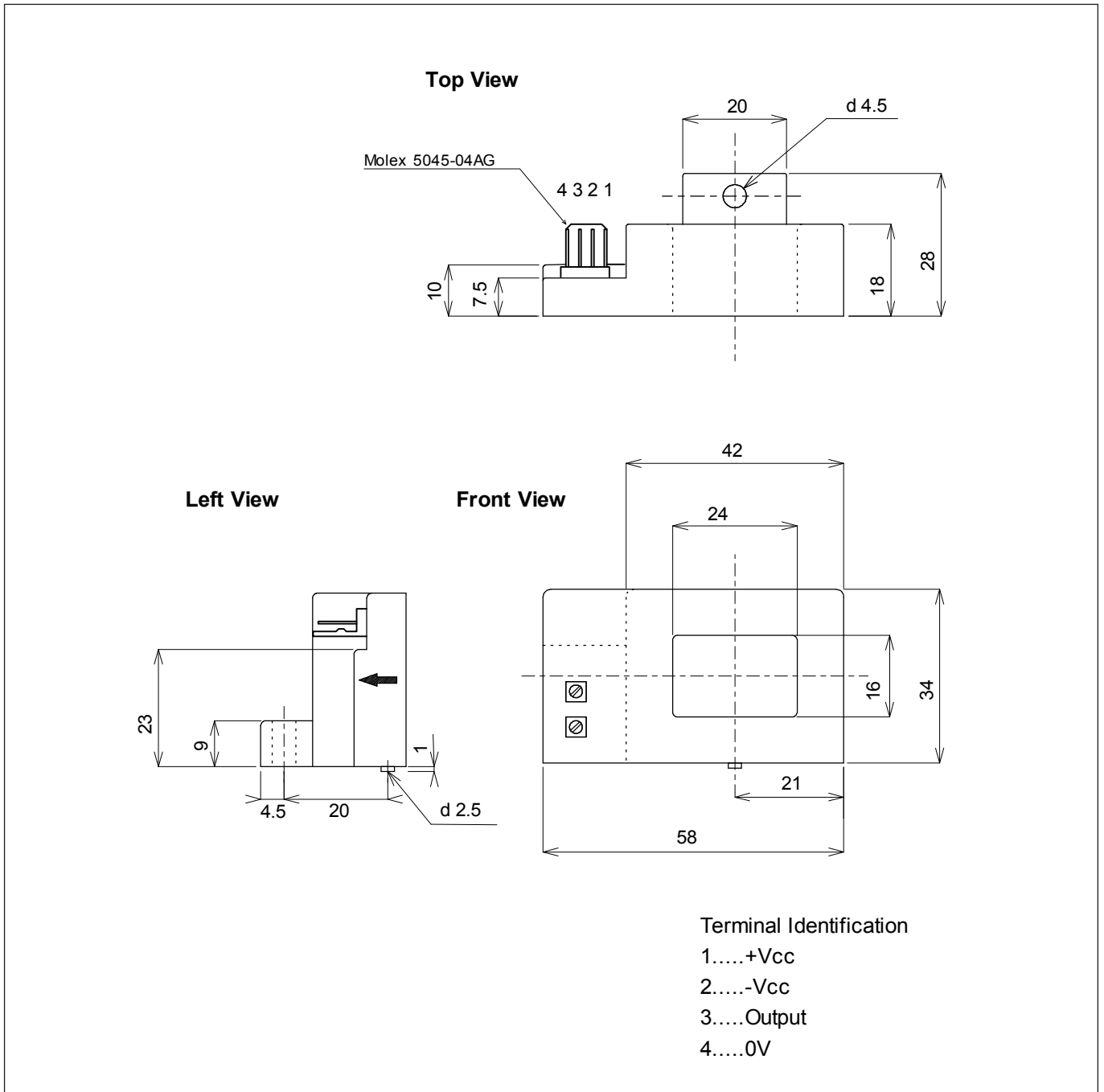
注意! 感電の危険性あり

本製品の動作中、部品によっては危険電圧に達することがあります。(例えば、一次側スバー、電源など)

この警告が守られない場合、傷害を負ったり、重大な損害を引き起す恐れがあります。本製品はお客様の製品に組み込まれる部品ですので、取付後は本製品に触れないようにして下さい。

保護ケースやシールドなどを追加して感電防止策を講じて下さい。

Dimensions HAC 100..800-S (in mm. 1 mm = 0.0394 inch)



接続固定仕様

- 一般寸法誤差 ± 0.5 mm